



Беговая дорожка CardioPower TT35

РУКОВОДСТВО ПОЛЬЗОВАТЕЛЯ

ВАЖНО! Данное руководство содержит инструкции по обслуживанию и настройке тренажера.
Сохраните его для справки.

Техника безопасности	3
Инструкция по заземлению	6
Разнесенный вид тренажера	7
Основные элементы беговой дорожки	10
Инструкция по сборке	11
Установка беговой дорожки	15
Начало работы	16
Эксплуатация консоли	17
Рекомендации по растяжке	20
Техническое обслуживание.	22
Инструкция по перемещению тренажера.	27
Хранение	30
Решение проблем.	32
Условия гарантии	34

- Для сборки необходимо выделить подходящее место на достаточном расстоянии от проходов, чтобы не создавать опасные ситуации для посторонних лиц.
 - Установите и используйте беговую дорожку на ровной и твердой горизонтальной поверхности.
 - Свободное пространство должно составлять не менее 0,6 м каждой стороны тренажера и не менее 2 м позади него. Это рекомендованное безопасное расстояние для обеспечения доступа к тренажеру и прохода рядом с ним, а также для его покидания в аварийной ситуации. Во время использования тренажера не допускайте в эту зону посторонних.
 - Беговую дорожку необходимо использовать только в закрытых помещениях и при комнатной температуре. Необходимо избегать - прямых солнечных лучей, пыли и повышенной влажности. Не храните беговую дорожку в слишком холодных, жарких или влажных помещениях, так как это может привести к коррозии и связанным с этим проблемам.
- ЗАПРЕЩАЕТСЯ** подвергать беговую дорожку воздействию дождя или влаги. Данное изделие НЕ ПРЕДНАЗНАЧЕНО для использования на открытом воздухе, вблизи бассейна или термического душа, а также в других помещениях с высокой влажностью.
- Не разрешайте посторонним лицам и детям подходить к изделию, которое вы собираете.
 - Некоторые компоненты беговой дорожки могут быть тяжелыми или громоздкими. На этапах сборки с применением таких деталей воспользуйтесь помощью второго взрослого человека. Не поднимайте тяжелые детали и не перемещайте громоздкие компоненты самостоятельно.
 - Выполните все этапы сборки в указанном порядке. Неправильная сборка может привести к травме или повреждению тренажера, что не покрывается гарантией.
 - Не пытайтесь изменить конструкцию или функциональные возможности данного тренажера. Это может повлиять на безопасность тренажера, а также приведет к аннулированию гарантии.
 - Не используйте тренажер до полного завершения сборки и проверки правильности его функционирования в соответствии с руководством.
 - Перед началом любой программы следует проконсультироваться с врачом, чтобы определить, есть ли у вас какие-либо физические или медицинские состояния, которые могут создать риск для вашего здоровья и безопасности или помешать вам правильно использовать оборудование. Если вы принимаете лекарства, которые влияют на частоту сердечных сокращений, кровяное давление или уровень холестерина, консультация врача очень важна.
 - Данное оборудование не предназначено для использования лицами с ограниченными физическими, сенсорными или умственными способностями, а также лицами без необходимого опыта и знаний [в т. ч. детьми]. Исключение составляют случаи, когда указанные лица находятся под постоянным присмотром и получают указания по использованию оборудования от лица, которое отвечает за их безопасность.
 - Обращайте внимание на сигналы своего тела. Неправильная или чрезмерная физическая нагрузка может повредить вашему здоровью. Прекратите тренировку, если у вас появятся какие-либо из следующих симптомов: боль, стеснение в груди, нерегулярное сердцебиение, сильная одышка, головокружение или тошнота. Если у вас возникло какое-либо из этих состояний, вам следует проконсультироваться с врачом, прежде чем продолжить программу тренировок.

- Оборудование предназначено только для домашнего использования!
- Данный тренажер одновременно может использовать только один человек.
- Беговая дорожка не предназначена для профессионального использования, а также использования для реабилитации и в медицинских целях.
- Перед тем как приступить к программе тренировок, проконсультируйтесь с врачом.
- Не перенапрягайтесь во время тренировки. Пользуйтесь беговой дорожкой так, как описано в настоящем руководстве.
- Не разрешайте детям пользоваться беговой дорожкой или приближаться к ней. Движущиеся детали и другие составные части могут представлять опасность для них.
- Занятия на беговой дорожке требуют координации и равновесия. Обязательно учитывайте возможность изменений скорости полотна и угла наклона платформы во время тренировок и будьте внимательны, чтобы избежать потери равновесия и возможной травмы.
- Используйте беговую дорожку только по назначению, как описано в данном руководстве. Не используйте дополнительные приспособления, не рекомендованные производителем.
- Не пользуйтесь беговой дорожкой в местах применения аэрозольных продуктов.
- Беговая дорожка должна подключаться к выделенной электрической цепи с соответствующими параметрами питания. К данной цепи больше не должны подключаться никакие другие мощные электроприборы.
- Электрическая проводка в помещении, в котором предполагается эксплуатация тренажера, должна соответствовать действующим местным и региональным требованиям.
- Подключайте беговую дорожку к розетке, заземленной надлежащим образом; для помощи обратитесь к квалифицированному электрику.
- Перед каждым использованием проверяйте беговую дорожку на предмет повреждений электрического шнура, розетки, ослабления затяжки деталей или признаков износа. Не используйте тренажер при обнаружении подобных дефектов. Для получения информации о ремонте обратитесь к региональному торговому представителю.
- Держите шнур питания тренажера вдали от источников тепла и горячих поверхностей.
- Выполняйте все регулярные и периодические процедуры по техническому обслуживанию, рекомендованные настоящим руководством пользователя.
- Полностью отключите электропитание перед обслуживанием беговой дорожки.
- Для отключения беговой дорожки переведите все переключатели в положение «Выкл.», а затем извлеките вилку из розетки.
- Ни в коем случае не оставляйте подключенную к сети беговую дорожку без присмотра. Отключите шнур от электрической розетки, когда не пользуетесь тренажером, а также перед установкой или демонтажем деталей.
- Ни в коем случае не запускайте беговую дорожку, если вентиляционные отверстия в корпусе тренажера перекрыты чем-либо. Следите, чтобы вентиляционные отверстия не забивались ворсом, волосами и т. п.
- Не бросайте и не помещайте посторонние предметы в отверстия беговой дорожки.
- Не надевайте на тренировку свободную одежду и ювелирные украшения. Одежда в своем составе не должна содержать синтетических и шерстяных нитей. Рекомендуется использовать только х/б ткани [для предотвращения проявления статического электричества]. Данный тренажер содержит движущиеся детали. Не вставляйте пальцы или предметы внутрь движущихся деталей тренажера.

- При использовании беговой дорожки всегда надевайте спортивную обувь на резиновой подошве. Не занимайтесь на тренажере босиком или в носках.
- Соблюдайте осторожность, когда становитесь на беговую дорожку и сходите с неё. Не нажимайте кнопку старт находясь на беговом полотне. Встаньте на неподвижные боковые направляющие и только после этого нажмите кнопку старт. Полотно начнет движение и только после этого становитесь на него. Это обеспечивает Вашу безопасность и устраняет повышенную нагрузку на двигатель.
- Максимально допустимый вес пользователя, использующего тренажер не должна превышать вес более 80% от указанного максимально допустимого значения.
- Не становитесь на кожух двигателя беговой дорожки и на переднюю декоративную крышку.
- Если устройство оснащено функцией складывания и электроподъемником, убедитесь, что уровень подъема равен 0, прежде чем складывать устройство [Во избежание повреждения деталей].
- Беговая дорожка рассчитана на проведение без перерыва одной тренировки длительностью не более 60 мин. Следующая тренировка возможна не ранее чем через 90 мин.

Ваш новый тренажер спроектирован и изготовлен с соблюдением самых строгих отраслевых стандартов и допусков. Все тренажеры, независимо от производителя, имеют множество подвижных узлов и частей. Имейте в виду, что даже при самых жестких технических допусках некоторые детали все же могут прилегать неплотно. Этот неотъемлемый люфт может привести к легким шумам во время эксплуатации, таким как щелчки и небольшие удары, что является допустимым в процессе эксплуатации. Пожалуйста, имейте в виду, что тренажер не будет совершенно тихим.

Данное изделие должно быть заземлено. При отказе или неверной работе беговой дорожки контур заземления обеспечивает путь для отвода остаточного напряжения, снижая тем самым риск поражения электрическим током.

Данное изделие оснащено кабелем с заземляемой вилкой.

Вилка должна включаться в соответствующую розетку, установленную и заземленную в соответствии с действующими нормами и правилам.

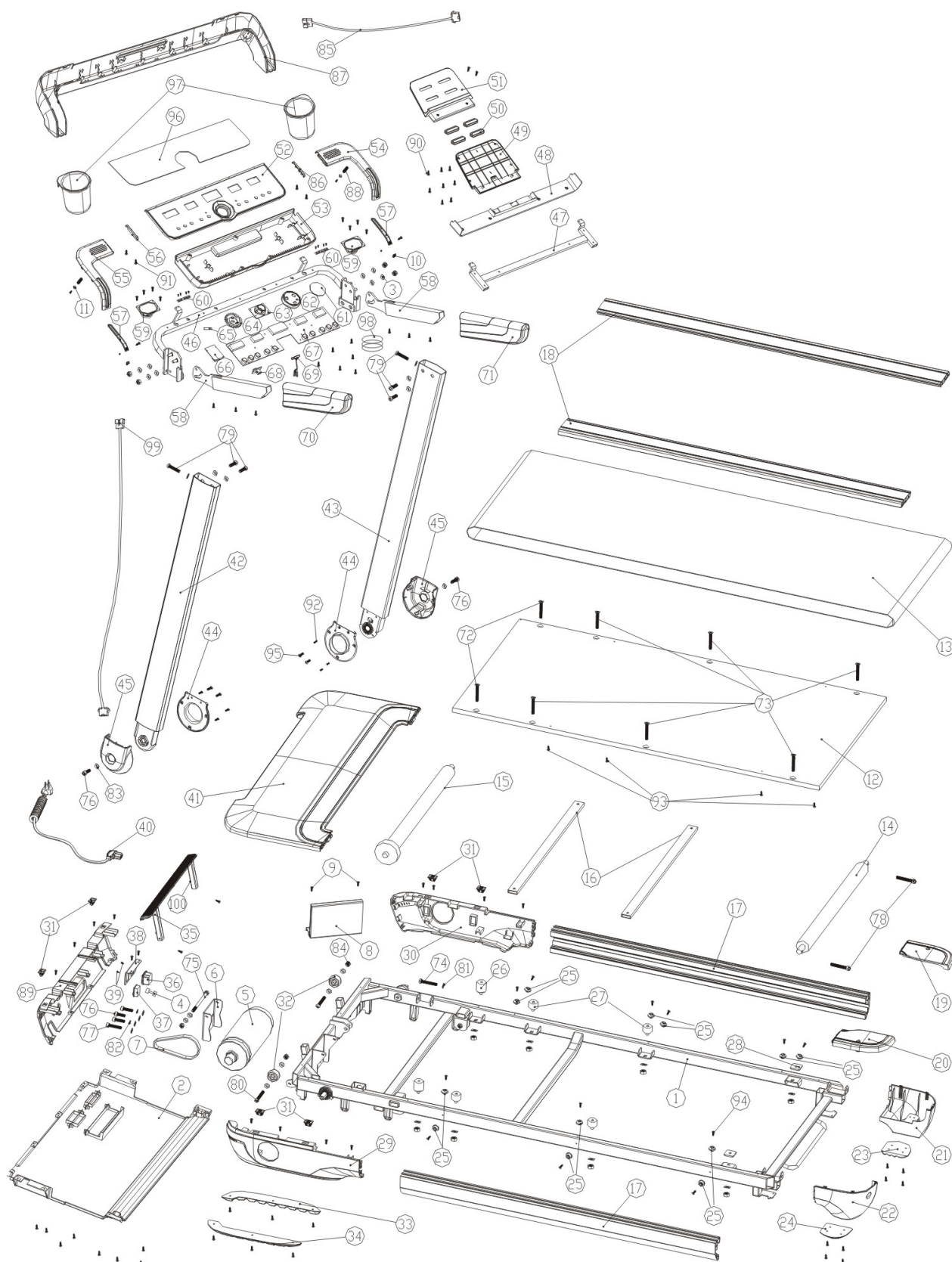
ОПАСНОСТЬ!

Неправильное подключение заземляющего проводника устройства может привести к поражению электрическим током. Проконсультируйтесь с квалифицированным электриком или специалистом службы поддержки, если у вас есть сомнения в правильности заземления устройства. Не модифицируйте вилку, входящую в комплект поставки устройства – если она не подходит к розетке, установите соответствующую розетку с помощью квалифицированного электрика.

Изделие предназначено для эксплуатации в сети напряжением 220-240/100-120 В и оснащено вилкой, аналогичной изображенной ниже. Убедитесь, что устройство подключено к розетке с такой же конфигурацией, что и у вилки. Нет необходимости использовать переходник для данного устройства. (Рисунок ниже приведен для справки, внешний вид вилки и розетки будет зависеть от страны импорта)



РАЗНЕСЕННЫЙ ВИД ТРЕНАЖЕРА



СПИСОК ДЕТАЛЕЙ

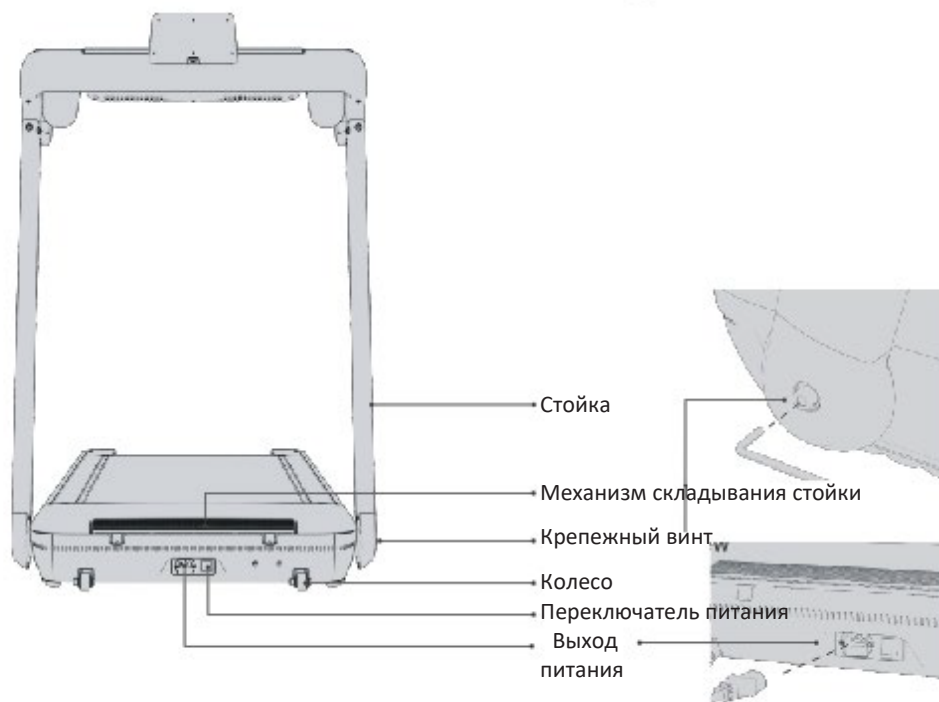
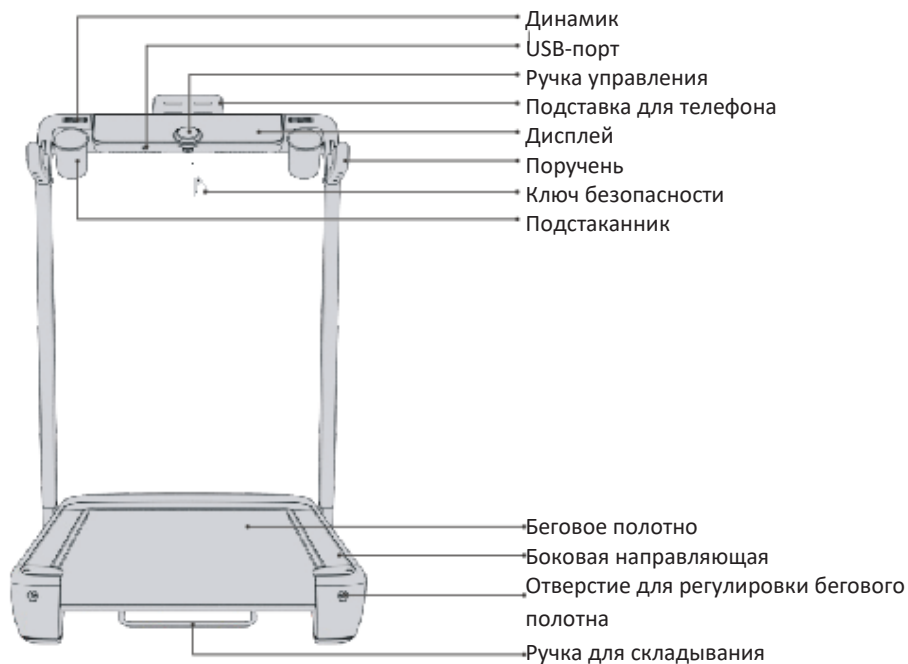
№.	Описание	Кол.
1	Рама тренажера	1
2	Нижняя платформа	1
3	Нейлоновая шайба М8	8
4	Предохранитель	1
5	Двигатель постоянного тока	1
6	Рама крепления двигателя	1
7	Ремень	1
8	Контроллер	1
9	Винт с полукруглой головкой с крестообразным шлицем М4*12	2
10	Скоба	2
11	Шайба М5	2
12	Дека	1
13	Беговое полотно	1
14	Задний ролик	1
15	Передний ролик	1
16	Укрепленные направляющие деки	2
17	Боковая накладка	2
18	Боковая направляющая	2
19	Задний правый верхний кожух	1
20	Задний левый верхний кожух	1
21	Задний правый нижний кожух	1
22	Задний левый нижний кожух	1
23	Задняя правая ножка	1
24	Задняя левая ножка	1
25	Защелка боковой направляющей	12
26	Прокладка Ø30X30XМ8	2
27	Прокладка Ø30×19XМ8	4
28	Резиновый коврик	2
29	Левый нижний кожух	1
30	Правый нижний кожух	1
31	Защелка переднего кожуха	6
32	Ролик	4
33	Передняя правая ножка	1
34	Передняя левая ножка	1
35	Опорная рама	1
36	Паз	1
37	Переключатель	1
38	Крепление переключателя	1

№.	Описание	Кол.
39	Винт с полукруглой головкой с крестообразным шлицем М3*8	2
40	Адаптер	1
41	Кожух двигателя	1
42	Левая стойка	1
43	Правая стойка	1
44	Кожух стойки 2	2
45	Кожух стойки 2	2
46	Установочная платформа	1
47	Трубка крепления	1
48	Изоляционная плата	1
49	Задний кожух подставки для телефона	1
50	Верхний обод	4
51	Передний кожух подставки для телефона	1
52	Панель дисплея	1
53	Нижний кожух дисплея	1
54	Верхний правый кожух дисплея	1
55	Верхний левый кожух дисплея	1
56	Левая перекладина	1
57	Направляющая	2
58	Поручень	2
59	Динамик	2
60	Плоский вал амортизации	2
61	Оргстекло ручки	1
62	Гнездо ручки	1
63	Ручка в сборе	1
64	Крепления ручки	1
65	Блок датчика ключа безопасности	1
66	Печатная плата	1
67	Электронная плата дисплея в сборе	1
68	USB-порт	1
69	Ключ безопасности	1
70	Кожух левого поручня	1
71	Ключ безопасности в сборе	1
72	Винт с потайной головкой с крестообразным шлицем М8*20	2
73	Винт с потайной головкой с крестообразным шлицем М8*30	6
74	Болт с шестигранной головкой М8*50	1
75	Болт с шестигранной головкой М8*120	1
76	Винт с внутренним шестигранником М8*25	3

№.	Описание	Кол.
77	Винт с внутренним шестигранником М8*35	3
78	Винт с внутренним шестигранником М8*65	2
79	Винт с плоской головкой с внутренним шестигранником М8*16	6
80	Винт с внутренним шестигранником М8*40	2
81	Шайба М8	32
82	Пружинная шайба М8	2
83	Толстая шайба М8	2
84	Гайка М8	17
85	Адаптер	1
86	Правая перекладка	1
87	Нижний кожух дисплея	1
88	Пружина	2

№.	Описание	Кол.
89	Передний ограничитель	1
90	ST2.2*6.5	6
91	ST2.9*13	38
92	ST3.5*13	6
93	Винт-саморез ST4.2	36
94	Винт-саморез ST4.2	22
95	Винт М5	6
96	Оргстекло	1
97	Подстаканник	2
98	Пружина ручки	1
99	Удлинитель кабеля стойки	1
100	Позиционный штырь V-образной трубки	2

ОСНОВНЫЕ ЭЛЕМЕНТЫ БЕГОВОЙ ДОРОЖКИ



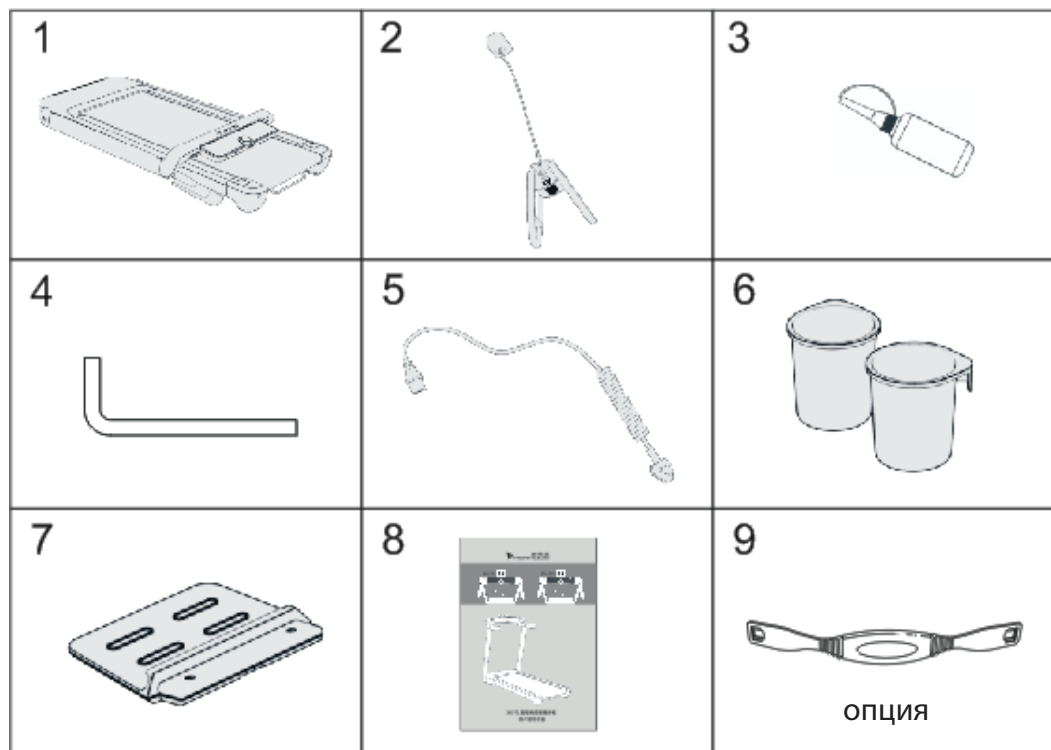
- Перед началом сборки тренажера внимательно ознакомьтесь со всеми шагами, описанными далее. Рекомендуется также ознакомиться с чертежами по сборке, прежде чем начинать собирать тренажер.
- Удалите весь упаковочный материал и разложите детали на ровную поверхность. Это предоставит вам более удобный обзор и упростит сборку.
- Помните, что при использовании инструментов и проведении технических работ всегда есть риск травмироваться. Будьте осторожны, собирая данный тренажер.
- Убедитесь, что рабочее место безопасно. Например, не оставляйте инструментов и деталей на полу. Складывайте упаковочные материалы таким образом, чтобы они не представляли опасности. Пластмассовые пакеты представляют собой потенциальный риск удушья у детей!
- Внимательно ознакомьтесь с чертежами, а затем соберите тренажер в соответствии с иллюстрациями.
- Тренажер должен собираться взрослым человеком. При необходимости обратитесь за помощью к квалифицированному специалисту.

РАСПАКОВКА И СБОРКА

ВНИМАНИЕ: Будьте особенно осторожны, собирая данную беговую дорожку. Иначе можно получить травму.

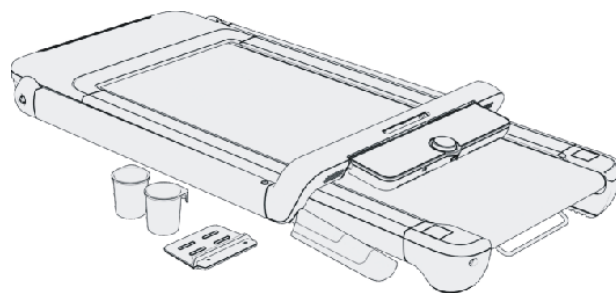
ПРИМЕЧАНИЕ: Каждый пронумерованный шаг в инструкции описывает то, что вы будете делать. Тщательно ознакомьтесь со всей инструкцией, прежде чем приступать к сборке.

РАСПАКУЙТЕ И ПРОВЕРЬТЕ СОДЕРЖАНИЕ КОРОБКИ:



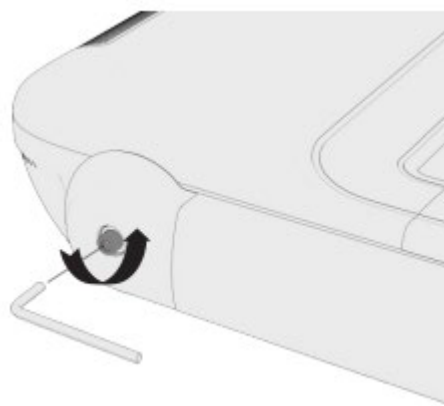
Шаг 1

Достаньте тренажер из коробки и положите на ровный пол. (Как показано на рисунке)



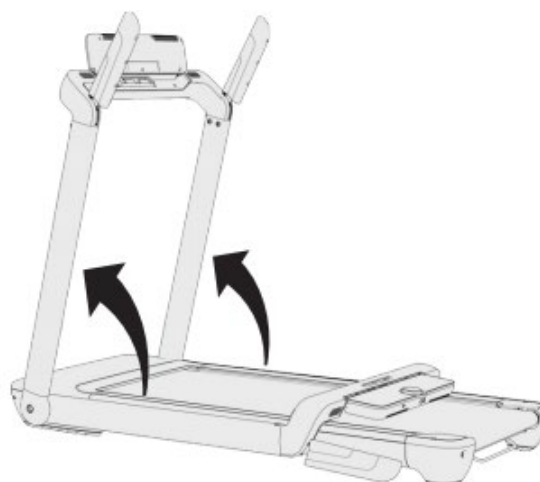
Шаг 2

С помощью шестигранного ключа открутите левый и правый крепежные винты стойки на 4–5 оборотов против часовой стрелки.



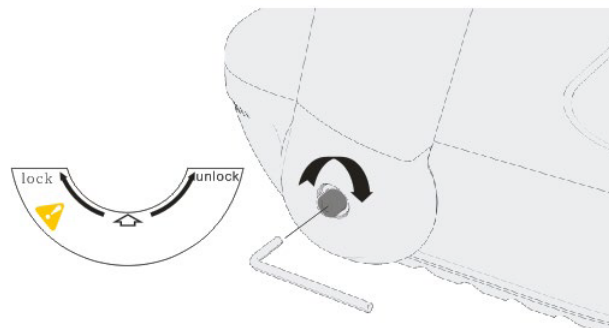
Шаг 3

Обеими руками поднимите стойки в направлении, указанном стрелкой на рисунке, пока они не перестанут подниматься.



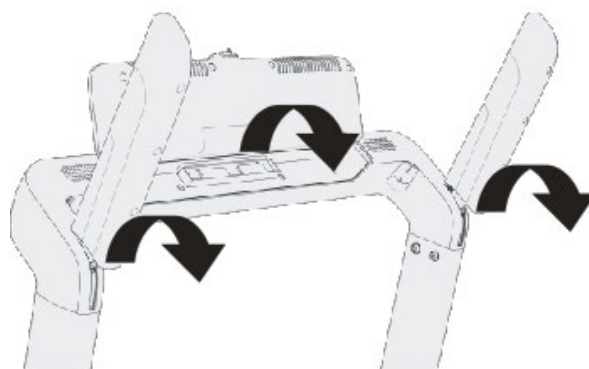
Шаг 4

С помощью шестигранного ключа затяните левый и правый винты стойки.



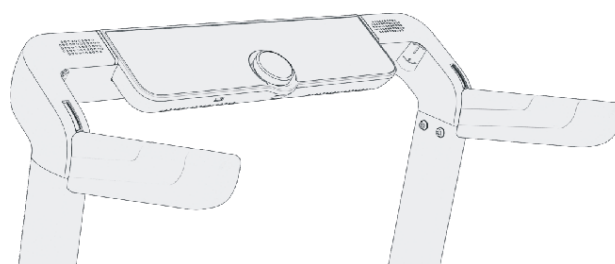
Шаг 5

Установите дисплей и подлокотники в направлении стрелок.



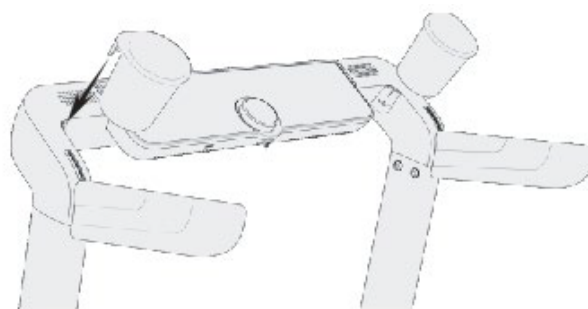
Шаг 6

Установите дисплей и поручни с обеих сторон в положение, показанное на рисунке.



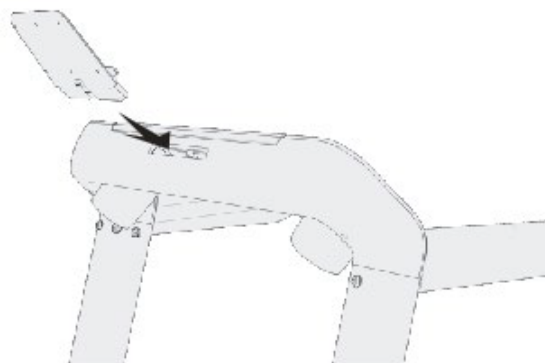
Шаг 7

Установите подстаканник в отверстие.



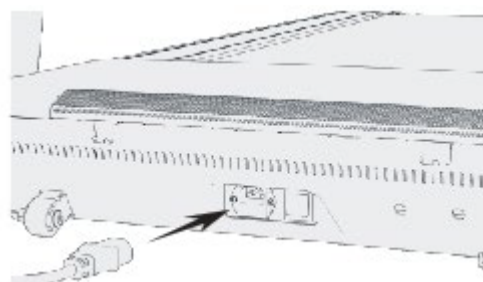
Шаг 8

Установите подставку для телефона в отверстие.



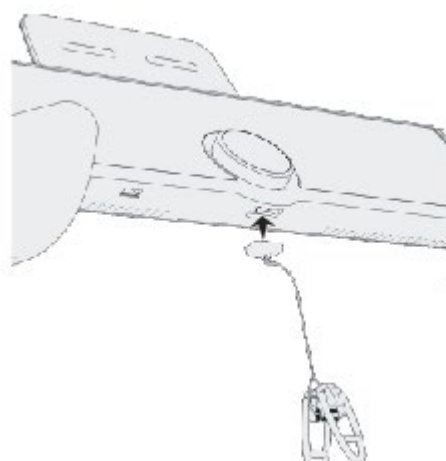
Шаг 9

Затем подключите шнур питания.



Шаг 10

Установите ключ безопасности.



Сборка завершена.

УСТАНОВКА ТРЕНАЖЕРА ДОМА

Для того чтобы у вас было желание тренироваться ежедневно, беговую дорожку следует разместить в подходящем и удобном месте. Эта дорожка разработана таким образом, чтобы занимать минимум места в вашей квартире. Она идеально подходит для занятий в домашних условиях.

- Не ставьте беговую дорожку на улице.
- Не ставьте беговую дорожку возле воды или в местах с высокой влажностью.
- Убедитесь, что шнур питания находится в безопасном месте.
- Если в комнате есть ковры, проверьте, достаточно ли места между ковром и декой беговой дорожки. Если вы не уверены, лучше положить под беговую дорожку мат.
- Оставьте безопасную зону позади беговой дорожки – 2м x 1м, чтобы в случае опасности вы легко могли с неё сойти.

Иногда, после длительного использования, вы можете обнаружить черную пыль под дорожкой. Это нормально и НЕ означает, что с вашей дорожкой что-то не в порядке. Эту пыль можно легко убрать пылесосом. Если вы не хотите, чтобы пыль попала на пол или ковёр, положите под беговую дорожку мат.

Используйте отдельный контур

Выбранная розетка должна иметь отдельный контур. Особенно важно, чтобы в ту же сеть не были подключены приборы, чувствительные к электрическому напряжению, такие как компьютер или телевизор.

ОСТОРОЖНО!

Убедитесь, что беговая дека выровнена по отношению к полу. Если дека расположена на неровной поверхности, это может привести к повреждению электронной системы. Прочитайте инструкцию, прежде чем использовать беговую дорожку.

Включение

Вставьте шнур питания в розетку с силой тока 10А. Установите переключатель в положение «ВКЛ». Экран загорится с коротким звуковым сигналом.

Ключ безопасности и клипса

Ключ безопасности разработан для отключения питания беговой дорожки, если вы упадете. Поэтому ключ безопасности приводит беговую дорожку к немедленной остановке. На высокой скорости немедленная остановка дорожки может быть неудобна и опасна. Так что используйте ключ безопасности только в экстренных случаях. Чтобы безопасно и легко полностью остановить беговую дорожку, используйте красную кнопку остановки.

Беговая дорожка не начнет движение до тех пор, пока ключ безопасности не будет правильно вставлен в гнездо, расположенное посередине пульта управления.

Другой конец ключа необходимо надежно закрепить на одежде, таким образом, чтобы в случае падения вы выдернули ключ безопасности из гнезда. Это приведет к немедленной остановке беговой дорожки и минимизирует травмы. Для вашей безопасности никогда не используйте беговую дорожку, не закрепив ключ безопасности на одежде. Клипса не должна отрываться от одежды в случае падения.

Подъем и спуск с беговой дорожки

Осторожно поднимайтесь и спускайтесь с беговой дорожки. Во время подъема и спуска используйте поручни. При подготовке к использованию беговой дорожки не становитесь на беговое полотно. Широко расставьте ноги, поставив их на боковые направляющие. Поставьте ногу на беговое полотно, только после того как оно будет двигаться с постоянной медленной скоростью.

Во время тренировки держите тело и голову по направлению вперед. Не пытайтесь развернуться на беговой дорожке, пока беговое полотно находится в движении. После завершения тренировки остановите беговую дорожку, нажав на красную кнопку. Дождитесь пока беговая дорожка полностью остановится, и лишь потом спускайтесь с нее.

ВНИМАНИЕ!

Не используйте беговую дорожку пока защитная клипса не закреплена на вашей одежде.

ПРЕДУПРЕЖДЕНИЕ!

Для вашей безопасности поднимайтесь на беговое полотно, только если его скорость не превышает 3км/ч.



Описание окон и клавиш

1. Светодиодный дисплей отображает следующие параметры:

- Окно времени: отображает показатель времени, диапазон отображения: 0:00-99:59.
- Окно расстояния: отображает показатель расстояния, диапазон отображения: 0.00-99.9.
- Окно скорости: отображает показатель скорости, диапазон отображения: 0.0-15.0км/ч.
- Окно калорий: отображает показатель калорий, диапазон отображения: 00.0-999.
- Окно ЧСС:

При отсутствии показаний ЧСС в окне пульса отображается символ P. Диапазон отображения: 50-200. При получении сигнала ЧСС в правом нижнем углу будет мигать точка. Показатель ЧСС приводится исключительно для справки и не может использоваться в качестве медицинских данных. (Показатели ЧСС можно считывать с помощью беспроводного нагрудного кардиопояса).

- Индикатор: скорость.
- При отключении ключа безопасности на дисплее отображается «-----».

2. Клавиши функций: Старт/Стоп, Вращающаяся Ручка (для увеличения или уменьшения скорости), Программа, Выбор режима.

3. Описание функций клавиш:

- Программы: ручной режим-P01-P02-P03...-P12-переключение на ручной режим.
- Старт/Стоп: Нажмите клавишу в режиме ожидания, чтобы запустить беговую дорожку, и остановите беговую дорожку, нажав на ту же клавишу во время работы.
- Вращающаяся ручка: Вращение по часовой стрелке – увеличение скорости, вращение против часовой стрелки – уменьшение скорости.
- Выбор режима: ручной режим — обратный отсчет времени — обратный отсчет расстояния — обратный отсчет калорий — U1-U2-U3-HP1-HP2 переключение на ручной режим.

Предварительно установленные программы

Описание программы:

- одна ручная программа: режим прямого отсчета времени.
- 12 предварительно установленных программ: P01, P02, ..., P12.
- Три режима обратного отсчета: обратный отсчет времени, обратный отсчет калорий, обратный отсчет расстояния.
- три пользовательские программы: U1-U2-U3
- Две программы режима контроля ЧСС: HP1-HP2

Ручной режим

1. Как запустить ручной режим:

1.1 Включите переключатель питания, дисплей перейдет в режим ожидания.

1.2 Нажмите клавишу старт/стоп, начнется 3-секундный обратный отсчет времени, затем беговая дорожка начнет работы с начальной скоростью ;

1.3 В окнах времени ;калории; расстояние ; скорость начнет отображаться информация;

1.4 Для изменения скорости поверните вращающуюся ручку.

1.5 Во время работы тренажера нажмите клавишу старт/стоп, скорость начнет постепенно снижаться до полной остановки.

2. Три режима настройки обратного отсчета: обратный отсчет времени, обратный отсчет расстояния, обратный отсчет калорий. В режиме обратного отсчета, когда заданное время, расстояние или количество калорий дойдет до нуля, раздастся короткий звуковой сигнал, скорость начнет постепенно снижаться до полной остановки, тренажер вернется в режим ожидания, раздастся еще один звуковой сигнал.

2.1 В режиме ожидания нажмите клавишу выбора режима, чтобы перейти к режиму обратного отсчета времени. В окне времени отобразится и начнет мигать показатель времени. Время по умолчанию: 30:00. Крутите « вращающуюся рукоятку» , чтобы установить показатель для обратного отсчета. Диапазон настройки времени: 5:00-99:00.

2.2 В режиме обратного отсчета времени нажмите клавишу выбора режима, чтобы перейти к режиму обратного отсчета расстояния. Расстояния по умолчанию: 1,00 км. Крутите « вращающуюся рукоятку», чтобы установить расстояние. Диапазон настройки расстояния: 0,50-99,9.

2.3 В режиме обратного отсчета расстояния нажмите клавишу выбора режима, чтобы перейти к режиму обратного отсчета калорий. Значение калорий по умолчанию: 50.0 ккал. Крутите « вращающуюся рукоятку», чтобы установить показатель калорий. Диапазон настройки калорий: 10.0-999 ккал. Шаг настройки – 1 ккал.

Автоматические программы

1. Начальное время: 30 минут. В данном режиме можно установить только время. Диапазон настройки времени: 5:00-99:00 минут. Крутите « вращающуюся рукоятку», чтобы отрегулировать заданное значение;

2. Нажмите кнопку пуск/стоп, беговая дорожка начнет работу, скорость медленно увеличится до показателя, установленного в первой секции автоматической программы ;

3. Каждая программа разделена на 20 секций, время работы каждой секции составляет 1/20 от установленного времени;

4. При переключении между сегментами будет раздаваться звуковой сигнал;

Когда установленное время дойдет до нуля, скорость будет постепенно снижаться до полной остановки, раздастся короткий звуковой сигнал, беговая дорожка вернется в режим ожидания, раздастся еще один звуковой сигнал.

Диапазон отображения всех показателей

	Изначальный показатель	Установка по умолчанию	Диапазон настройки	Диапазон отображения
Время (минуты:секунды)	0:00	30:00	5:00 — 99:00	0:00 — 99:59
Скорость (км/ч)	0.0	1.0	1.0 — 15.0	0.0 — 15.0
Расстояние (км)	0.0	1.00	0.50 — 99.9	0.00 — 99.9
Калории (ккал)	0	50.0	10.0 — 990	0.0 — 990

Функция ключа безопасности

В любом состоянии можно достать ключ безопасности из гнезда, чтобы остановить беговую дорожку. В окне отобразится «---». Если беговая дорожка находилась в режиме работы, она остановится.

Выключение

В любой момент беговую дорожку можно выключить, переведя переключатель питания в положение «ВЫКЛ», чтобы не повредить беговую дорожку.

Упражнения для растяжки

Успешная программа тренировок начинается с разминки и заканчивается заминкой. Независимо от того, как активно вы занимаетесь спортом, необходимо выполнять небольшую растяжку. Разогретые мышцы легко тянутся, поэтому разогревайтесь в течение 5-10 минут. Мы предлагаем следующие упражнения на растяжку. Повторяйте каждое пять раз по 10 счетов или дольше. Выполняйте этот же комплекс после тренировки:

1. Растяжка мышц шеи

Наклоните голову к правому плечу – на счёт раз, почувствуйте, как напрягаются мышцы левой стороны шеи. Теперь наклоните голову назад – на счёт два, потянитесь подбородком к потолку и приоткройте рот. Затем, наклоните голову к левому плечу – на счёт три, и, наконец, наклоните голову вперед – на счёт четыре. Вы можете повторять это упражнение.

2. Растяжка мышц плечевого пояса

Поднимайте левое и правое плечо поочередно или поднимайте оба плеча одновременно.

3. Растяжка мышц рук

Тяните левую и правую руку поочередно по направлению к потолку. Почувствуйте напряжение в левом и правом боках. Повторите это упражнение несколько раз.



4. Растягивание подколенного сухожилия

Медленно наклоните туловище вперед и попробуйте дотянуться руками до пальцев ног. Тянитесь как можно дальше к носку. Задержитесь в этой позиции в течение 20-30 секунд, если это возможно.

5. Упражнения для колен

Сядьте, вытянув правую ногу вперед. Левую ногу подтяните к внутренней поверхности бедра, как указано на рис.5. Тянитесь как можно дальше к носку. Сохраняйте такое положение 30-40 секунд, если это возможно, затем расслабьтесь.

6. Упражнения для голени/ахиллесова сухожилия

Поставьте обе руки на стену и обопритесь на них всем весом. Затем поставьте левую ногу назад, правую вперед. Растягивайте заднюю часть ноги, задержитесь в этой позиции 30-40 секунд, если возможно. Повторите для другой ноги.

7. Упражнения для верхней части бедер

Обопритесь рукой о стену, затем наклонитесь назад и поднимите правую или левую ногу к ягодицам, насколько это возможно. Вы почувствуете приятное напряжение в верхней части бедер. Попробуйте продержаться в этой позиции в течении 3 секунд и повторите это упражнение 2 раза для каждой ноги.

8. Упражнение для внутренней части бедер

Сядьте на пол и поставьте ноги так, чтобы ваши колени смотрели наружу. Тяните ступни как можно ближе к паху. Осторожно прижмите колени вниз. Держитесь в этой позиции 30-40 секунд, если это возможно.

СПОРТИВНЫЕ РЕКОМЕНДАЦИИ

Начинайте программу упражнений не спеша, то есть по одному блоку упражнений каждые 2 дня. Увеличивайте продолжительность тренировки неделю за неделей. Начните с коротких тренировок, а затем постоянно их увеличивайте. Начните не спеша с упражнений и не ставьте себе невыполнимых целей. В дополнение к этим упражнениям, занимайтесь другими видами активности: бег, плавание, танцы и/или езда на велосипеде.

Всегда разминайтесь перед тренировкой. Для этого выполняйте упражнения на растяжку или гимнастику не менее пяти минут, чтобы избежать растяжения мышц и травм.

Регулярно проверяйте свой пульс. Если у вас нет прибора для измерения пульса, спросите своего лечащего врача, как можно эффективно измерить частоту сердечных сокращений. Определите свой диапазон ЧСС при физических упражнениях для достижения оптимального успеха. Учитывайте свой возраст и уровень физической подготовки.

Дышите спокойно и регулярно при занятиях спортом.

Обязательно пейте достаточно воды во время тренировки. Это гарантирует, что потребность организма в жидкости будет удовлетворена. Учтите, что рекомендуемое количество потребляемой воды в день – 2-3 литра – сильно увеличивается при физической нагрузке. Вода, которую вы пьете, должна быть комнатной температуры.

При занятиях на тренажере всегда носите легкую и удобную одежду, а также спортивную обувь. Не надевайте свободную одежду, которая может порваться или застрять в устройстве во время тренировки. Проводите свои персональные тренировки.

Надлежащее техническое обслуживание очень важно для обеспечения безотказного функционирования Вашей беговой дорожки в условиях максимальной интенсивности её использования. Неправильное обслуживание может привести к повреждениям или сократить срок службы вашей беговой дорожки, при этом гарантийные обязательства утрачивают силу.

Для очистки беговой дорожки ни в коем случае не используйте абразивные материалы или растворители. Не подвергайте тренажер воздействию прямых солнечных лучей.

Оборудование подлежит регулярному осмотру на предмет выявления повреждений или необходимости ремонта. Ответственность за контроль выполнения регулярного технического обслуживания лежит на владельце тренажера. Изношенные или поврежденные детали подлежат немедленному ремонту или замене [включая беговое полотно и деку, для которых свойственен естественный износ].

Действия, выполняемые при первом включении после покупки:

- Проверка смазки беговой деки
- Контроль центровки бегового полотна
- Контроль проскальзывания бегового полотна

Действия, выполняемые ежедневно:

- Контроль центровки бегового полотна
- Контроль проскальзывания бегового полотна

Действия выполняемые каждые 10 дней или 10 часов эксплуатации:

- Проверка смазки беговой деки

- Технический осмотр с целью выявления незатянутых, сломанных, поврежденных или изношенных деталей. Не используйте тренажер при обнаружении подобных дефектов. Протирайте пластиковые и другие поверхности беговой дорожки чистой, мягкой тканью, смоченной в воде, чтобы удалить попавшие на них капли пота во время тренировки.

Действия, выполняемые раз в 6 месяцев эксплуатации:

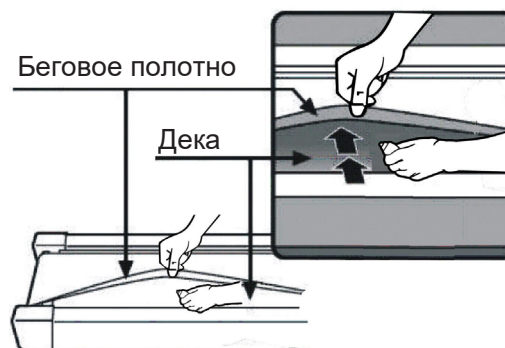
- Очистка от пыли: Снимите крышку, закрывающую моторный отсек и проведите очистку от пыли при необходимости с помощью пылесоса и слегка влажной тканевой тряпки [избегая контакта с электрическими деталями]. Чтобы предотвратить поражение электрическим током, прежде чем приступить к любому виду очистки или технического обслуживания беговой дорожки, убедитесь, что напряжение электропитания беговой дорожки выключено, а шнур питания отключен от сетевой розетки.

Нанесение смазки на беговую деку

Обязательно отключите беговую дорожку от электрической сети!

Перед смазкой необходимо произвести очистку деки от продуктов износа. Используйте чистую, тряпку, старую футболку или мягкое полотенце. На половине между концом беговой дорожки и кожухом двигателя, просуньте тряпку под полотно, чтобы протереть его с обеих сторон. Протрите его по всей длине 1–2 раза. Достаньте тряпку.

1. Расположите беговое полотно так, чтобы шов был расположен сверху и в центре центральной части беговой платформы.



2. Вставьте распылительную насадку в распылительную головку смазочного баллончика.
 3. Поднимая боковую сторону движущейся ленты, расположите распылительную насадку между беговым полотном и декой примерно на 10 см от передней части беговой дорожки. Нанесите силиконовый спрей на беговую деку, перемещаясь от передней части беговой дорожки к задней. Повторите это с другой стороны полотна. Распыляйте приблизительно 4 секунды с каждой стороны.
 4. Расположите беговое полотно так, чтобы шов был расположен снизу и в центре центральной части беговой платформы. Двигать полотно можно руками по направлению к переднему или заднему валу. Проведите операции, прописанные в пункте 3.
 5. Дайте смазке «распределиться» в течение одной минуты, прежде чем использовать беговую дорожку.
- ОСТОРОЖНО:** Не производите чрезмерную смазку беговой платформы. Излишнюю смазку следует удалить чистым полотенцем.

Если у Вас силиконовая смазка не аэрозольная, то необходимо выполнить следующие действия:

- 1] Ослабьте натяжение бегового полотна. Для этого поверните оба регулировочных винта против часовой стрелки на одинаковое количество оборотов [4- 5].
- 2] Приподнимите беговое полотно и равномерно распределите силиконовую смазку по деке в том месте, где расположены ноги во время тренировки
- 3] При необходимости поправьте положение бегового полотна и верните регулировочные винты в прежнее положение.
- 4] Включите беговую дорожку и пройдите на маленькой скорости в течение нескольких минут для распределения смазки.

Тренировки на несмазанной дорожке приводят к преждевременному износу бегового полотна и деки; из-за увеличенного трения в отсутствие смазки возможно повреждение двигателя привода; проявление статического электричества и прочие негативные последствия.

ГАРАНТИЯ НЕ РАСПРОСТРАНЯЕТСЯ НА ПОВРЕЖДЕНИЯ, ВЫЗВАННЫЕ ЗАНЯТИЯМИ НА НЕСМАЗАННОЙ БЕГОВОЙ ДОРОЖКЕ.

Важно:

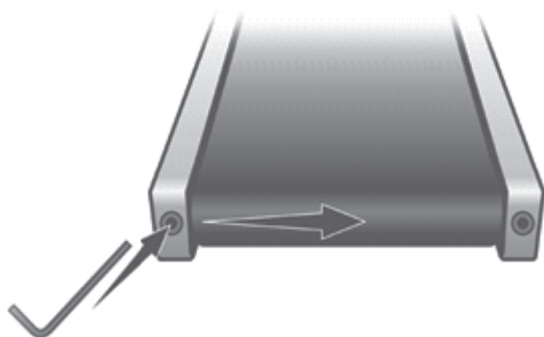
- Смазка, идущая в комплекте предназначена для единичной смазки. Для дальнейшего обслуживания беговой дорожки необходимо приобрести силиконовую смазку для беговых дорожек.
- Проверить и при необходимости выполнить центровку бегового полотна, проверить степень натяжения бегового полотна.

Центровка бегового полотна

Беговая дорожка сконструирована таким образом, что в процессе использования беговое полотно остается по центру деки.

Если наблюдается смещения полотна, возможные причины могут быть следующими:

- А. Беговая дорожка установлена с уклоном;
- В. Пользователь бежит не по центру бегового полотна;
- С. Ноги пользователя отталкиваются с разной силой.



Для выполнения такой регулировки используется ключ для внутреннего шестигранника [идет в комплекте]. Установите скорость полотна 12 км/час. Помните, процесс регулировки инерционен. Поэтому после каждого регулировочного действия необходимо выждать до 1 мин. что бы убедиться в том, что беговое полотно смещается в нужную сторону на необходимую величину.

Если полотно расположено слишком близко к левой стороне, поверните левый болт на $\frac{1}{4}$ оборота вправо [по часовой стрелке] и подождите пока полотно изменит свое положение.

Продолжайте поворачивать болт на $\frac{1}{4}$ оборота до тех пор, пока полотно не займет среднее положение на деке. Если полотно смещено вправо, поверните левый болт против часовой стрелки. Продолжайте поворачивать болт на $\frac{1}{4}$ оборота до тех пор, пока полотно не займет среднее положение на деке. Полотно может потребовать периодической настройки в зависимости от интенсивности эксплуатации. Разные пользователи по-разному влияют на движение полотна. Центровку следует выполнять по мере необходимости. По мере использования полотна частота его балансировки уменьшается. Регулировка бегового полотна является обязанностью владельца.

Повышенный шум при разработке склейки бегового полотна:

Беговое полотно имеет место соединения [так называемая «склейка»]. В этом месте толщина полотна несколько больше и при прохождении места склейки через передний и задний вал может появляться звук похожий на стук, который особенно отчетливо слышен на скоростях более 5 км/ч. Это нормально и не является признаком неисправности. Со временем по мере «разработки» бегового полотна он станет гораздо тише или исчезнет совсем.

Натяжение бегового полотна

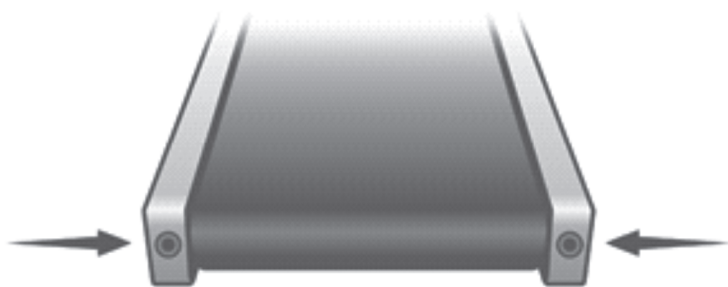
Беговая дорожка поставляется с предварительно натянутым беговым полотном.

После использования в течение некоторого времени полотно может слегка растягиваться, в связи с чем во время использования могут наблюдаться проскальзывание и остановка полотна. Когда появятся эти явления необходимо выполнить регулировку натяжения бегового полотна.

Степень натяжения бегового полотна зависит от веса пользователя; характера тренировки [ходьба/ бег] и выполняется пользователем самостоятельно в процессе эксплуатации.

Основной критерий правильности степени натяжения бегового полотна - отсутствие «проскальзывания» во время тренировки.

Проскальзывание - эффект, появляющийся при слабом [недостаточном] натяжении бегового полотна. Проявляется в виде кратковременного притормаживания бегового полотна при каждом шаге. [Беговое полотно натянуто между двумя валами - передним и задним. Передний вал является ведущим. Во время каждого шага беговое полотно прижимается к основанию. Если степень натяжения бегового полотна недостаточна, то передний вал начинает прокручиваться на месте. Это создает ощущение притормаживания - проскальзывания. При этом происходит интенсивный износ внутренней рабочей поверхности бегового полотна. В дальнейшем этот износ приводит к увеличению трения в паре беговое полотно-дека и перегреву двигателя.



В случае появления проскальзывания необходимо на выключенной беговой дорожке повернуть оба регулировочных винта по часовой стрелке на $\frac{1}{4}$ оборота. После этого необходимо провести проверку. Если проскальзывание осталось, то процедуру необходимо повторять до устранения проскальзывания. Если в процессе регулировки суммарно угол поворота составил один оборот и проскальзывание не устраняется - необходимо прекратить регулировку и обратиться в сервисный центр

Чрезмерное натяжение бегового полотна также не допустимо, это может привести к повреждению как бегового полотна, так и приводной системы беговой дорожки, а именно валов, приводного ремня и двигателя. Убедитесь в том, что полотно натянуто достаточно плотно, но не чрезмерно, а именно Вы можете с помощью пальцев раскатать его.

ЭКСПЛУАТАЦИЯ БЕГОВОЙ ДОРОЖКИ С ПРОСКАЛЬЗЫВАНИЕМ НЕДОПУСТИМА!

ВНИМАНИЕ: ГАРАНТИЯ НЕ РАСПРОСТРАНЯЕТСЯ НА ПОВРЕЖДЕНИЯ, ВЫЗВАННЫЕ НЕВЕРНОЙ ЦЕНТРОВКОЙ/ НАТЯЖЕНИЕМ БЕГОВОГО ПОЛОТНА.

Хранение

Храните беговую дорожку в чистом и сухом месте. Убедитесь, что выключатель питания выключен, а беговая дорожка выключена из сети.

Важное примечание

- Данная беговая дорожка соответствует стандартным правилам безопасности и подходит только для домашнего использования. Любое другое использование запрещено и может быть опасным для пользователей. Продавец не несет ответственности за любые травмы, вызванные неправильным или запрещенным использованием беговой дорожки.
- Перед началом тренировки на беговой дорожке проконсультируйтесь с врачом. Ваш врач должен оценить, можете ли вы тренироваться на ней, а также помочь определить интенсивность тренировок. Неправильные тренировки могут нанести вред вашему здоровью.
- Внимательно прочтите приведенные в данном руководстве инструкции по эксплуатации и спортивные рекомендации. Если вы испытываете боль, тошноту, одышку или другие симптомы во время тренировки, немедленно остановитесь. Если боль не исчезнет, немедленно обратитесь к врачу.
- Данная беговая дорожка не подходит для использования в профессиональных или медицинских целях, а также в лечебных целях.
- Датчик определения пульса не является медицинским устройством. Он предоставляет только приблизительную информацию о средней частоте пульса. Любые показатели частоты пульса не являются медицинскими данными. Данные не всегда могут быть точными, в связи с неподдающимися контролю факторами организма человека и окружающей среды.

ЗАЩИТА ОКРУЖАЮЩЕЙ СРЕДЫ

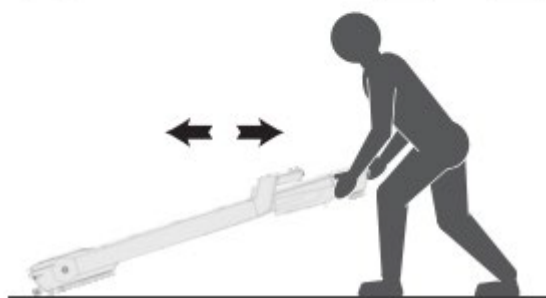
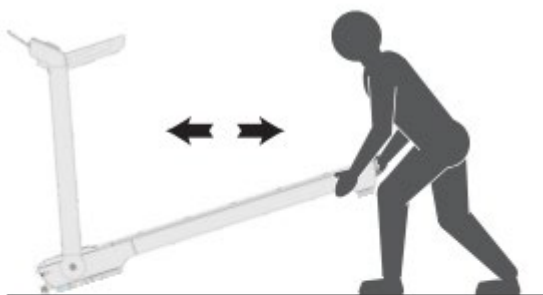
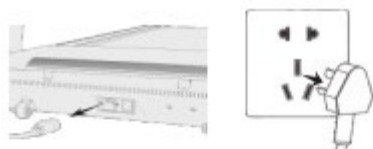
По истечении срока службы устройства или при нецелесообразности ремонта, утилизируйте его в соответствии с местными законами, безопасным для окружающей среды способом.

Правильная утилизация защитит окружающую среду и природные источники. Более того, вы можете помочь защитить здоровье людей. Если вы не уверены в правильности утилизации, обратитесь к местным властям во избежание нарушений закона.

Не выбрасывайте батареи вместе с бытовым мусором, а сдайте их в пункт переработки.

ИНСТРУКЦИЯ ПО ПЕРЕМЕЩЕНИЮ ТРЕНАЖЕРА

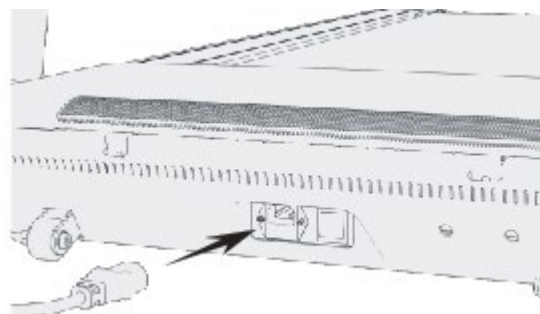
Беговая дорожка оснащена транспортировочными колесами для удобства перемещения.
Примечание: Отключите шнур питания перед перемещением.



ИНСТРУКЦИЯ ПО СКЛАДЫВАНИЮ ТРЕНАЖЕРА

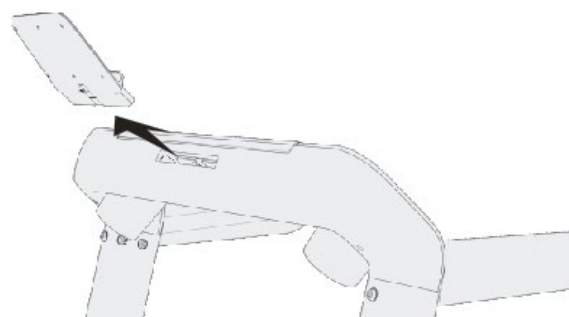
Шаг 1

Отключите шнур питания из выхода питания.



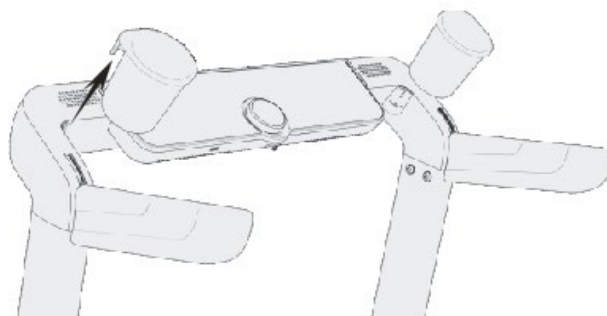
Шаг 2

Достаньте подставку для телефона из отверстия.



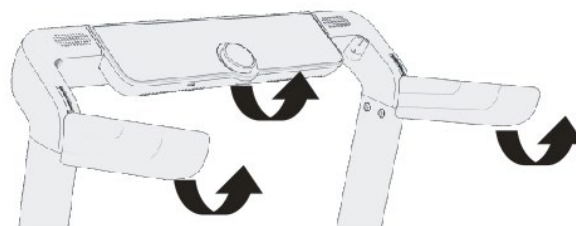
Шаг 3

Достаньте подстаканник.



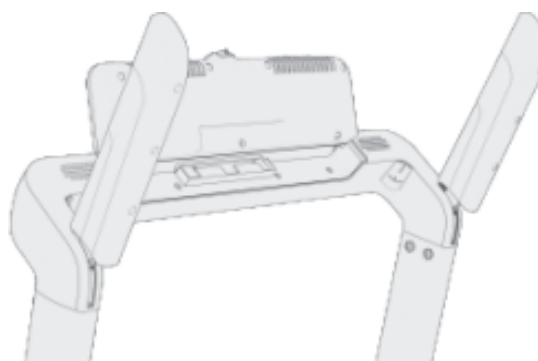
Шаг 4

Поверните дисплей и поручни в направлении, показанном стрелками на рисунке ниже.



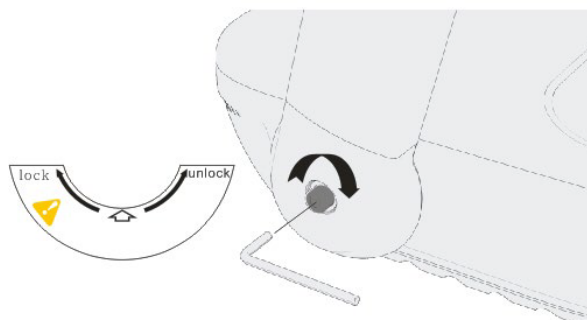
Шаг 5

Установите дисплей и поручни в положение, показанное на рисунке ниже.



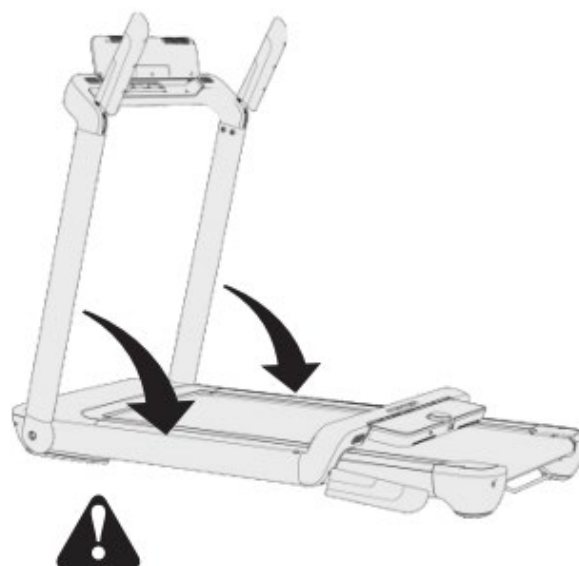
Шаг 6

Используйте шестигранный ключ, чтобы ослабить винты левой и правой вертикальных стоек.



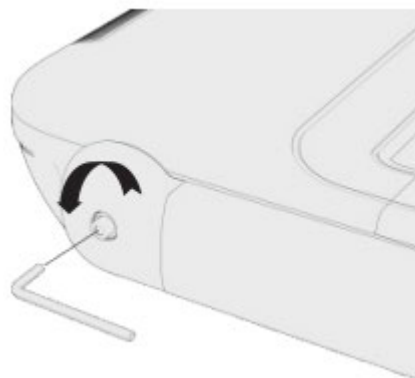
Шаг 7

Обеими руками поднимите стойки в направлении, указанном стрелками на рисунке, пока они не перестанут опускаться. Не допускайте детей и пожилых людей к тренажеру во время складывания.



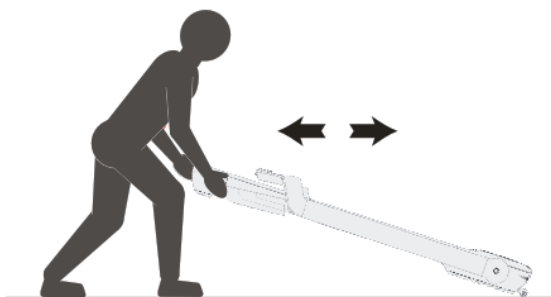
Шаг 8

Используйте шестигранный ключ, чтобы зафиксировать винты правой и левой вертикальных стоек.



1. Горизонтальное хранение

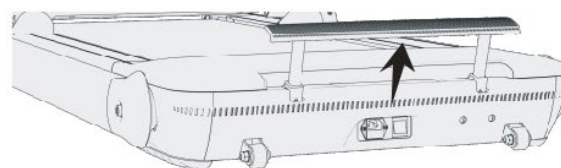
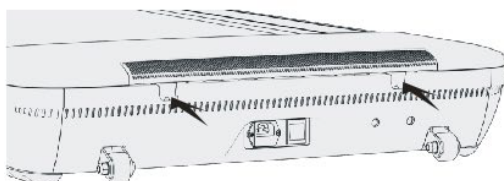
После складывания тренажер можно хранить в идеальном положении.



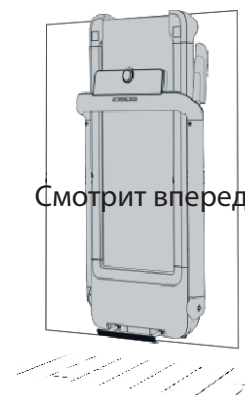
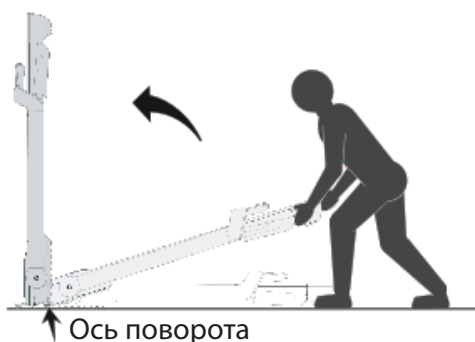
2. Вертикальное хранение

При выборе вертикального метода хранения выполните описанные ниже шаги.

А. Поднимите опорную стойку в максимальное положение, пока не услышите звуковой сигнал. Она должна быть установлена в самое верхнее положение!



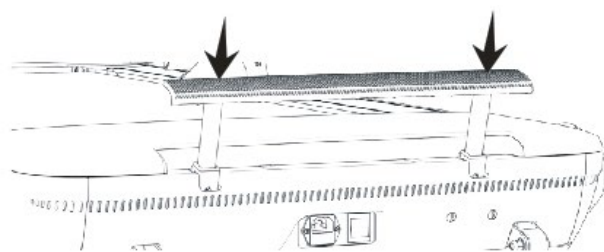
В. Установите тренажер на ровную поверхность. Убедившись, что подставка выдвинута в самое верхнее положение, поднимите беговую дорожку, как показано на рисунке.



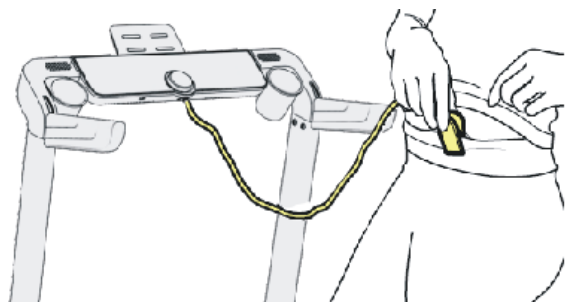
Внимание! Старайтесь выбирать горизонтальное хранение. Если вы решите хранить тренажер в вертикальном положении, поставьте его у стены и убедитесь, что он не мешает перемещению, чтобы предотвратить ненужные травмы.

Как сложить опорную стойку

При раскладывании тренажера надавите на стойку в направлении, указанном стрелками на рисунке. Так вы сможете сложить подпорку.


**Примечание:**

1. Если вы используете беговую дорожку в первый раз, обязательно держитесь за поручни обеими руками, пока не будете готовы отпустить их.
2. Пристегните ключ безопасности к соответствующему месту на одежде во время тренировки. Это позволит предотвратить несчастные случаи во время тренировки. В экстренной ситуации вовремя вытащите ключ безопасности из гнезда, чтобы немедленно остановить тренажер.



3. Выключите тренажер и отключите шнур питания после использования.

Ошибка	Возможная причина	Способ решения
Дисплей не работает	A Не подключен или нет питания	Подключите питание или проверьте розетку
	B Не включен переключатель	Переведите переключатель в положение ВКЛ
	C Привод не получает питание или поврежден	Проверьте предохранитель от перегрузки, замените привод
	D Сигнальный провод электрической платы неисправен	Замените сигнальный кабель и снова его подключите
	E Дисплей поврежден	Замените дисплей
	F (ЖК) тусклый фоновый свет	Свяжитесь с отделом послепродажного обслуживания
	G Нет ключа безопасности	Правильно установите ключ безопасности
Неполное изображение	Ошибка отображения данных	Свяжитесь с отделом послепродажного обслуживания
Беговая дорожка движется рывками, слабо или трясется	A Сопrotivления бегового полотна	Отрегулируйте беговое полотно или добавьте смазки
	B Ремень двигателя слишком натянут или ослаблен	Отрегулируйте натяжение ремня двигателя
	C Крутящий момент привода слишком слабый или сильный	Свяжитесь с отделом послепродажного обслуживания
E01 - ошибка связи (электронные часы не получают сигнал привода),	Укажите правильные параметры двигателя	
E02 - ошибка связи (привод не получает сигнал)	A Сигнальный провод электронной платы плохо подключен, либо слабый контакт	Подключите кабель повторно
	B Короткое замыкание или незамкнутая цепь поврежденного сигнального провода	Замените кабель
	C Ошибка сигнального провода электронной платы	Замените кабель
	D Ошибка сигнального провода драйвера	Замените привод
E4 – ошибка работы двигателя механизма подъема	A Провод двигателя механизма наклона или сигнальный провод не подключен	Проверьте, правильно ли подключен кабель, подключите его повторно
	B Ошибка двигателя механизма наклона	Замените двигатель механизма наклона
	C Ошибка драйвера	Замените привод
E7 - Перенапряжение	A Нестабильное напряжение переменного тока	Перезапустите главный переключатель тока
	B Слишком высокое напряжение переменного тока	Настройте стабилизатор силы тока
E8 – незамкнутая цепь двигателя	A Кабель двигателя не подключен	Повторно подключите кабель двигателя
	B Незамкнутая цепь в двигателе	Замените двигатель
	C Прокрутка двигателя	При слишком слабой силе тока система издаст звуковой сигнал, установите и проверьте

Ошибка	Возможная причина	Способ решения 
E12 - защита от перегрузки по току	A Слишком большая нагрузка	Защита системы, искусственное блокирование, перезапустите тренажер
	B Части трансмиссии застряли или столкнулись с помехой	Отстройте трансмиссию или добавьте смазку
	C Короткое замыкание в двигателе	Замените двигатель
	D Привод перегорел	Замените привод
E13 – защита от перегрузки	A Слишком большой крутящий момент привода	Свяжитесь с отделом послепродажного обслуживания
	B Незамкнутая цепу в двигателе	Замените двигатель
	C Застряли части трансмиссии	Отстройте трансмиссию или добавьте смазку
Клавиши не отвечают (также не отвечает дисплей)	Западание клавиш на панели	Проверьте плату дисплея
Беговое полотно движется не плавно (застрывает)	Ремень двигателя ослаблен	Отрегулируйте мотор двигателя
	Беговое полотно ослаблено	Натяните беговое полотно
Ролик издает странные звуки (скрип)	Подшипник ролика поврежден	Свяжитесь с отделом послепродажного обслуживания

Срок действия гарантии: на данную модель предоставляется 12-месячная гарантия (если иное не указано в Гарантийном талоне, договоре или других документах, связанных с товаром), исключительно при условии домашней эксплуатации и строгом соблюдении требований инструкции по эксплуатации. Беговое полотно и дека являются расходными материалами. Срок гарантии на них составляет 6 месяцев.

1. Гарантия не распространяется на:

- операции, выполняемые пользователем (настройки компьютера тренажера; удаление пыли; очистка поверхностей; выравнивание тренажера)
- операции технического обслуживания (протяжка болтовых соединений; смазку приводов и движущихся частей; калибровку; всевозможные регулировки, предусмотренные инструкцией по эксплуатации)
- работы по сборке тренажера
- естественный износ тренажера (сильное внутреннее или внешнее загрязнение, ржавчина, а также скрип или щелчки).

2. Гарантия не распространяется на дефекты, возникшие в результате (если применимо):

- Вины пользователя, на пример: повреждения устройства, вызванного неквалифицированным ремонтом; самостоятельного ремонта без согласования с сотрудником сервисного центра; неправильной сборки; недостаточного ухода за тренажером.
- Нарушения любых требований инструкции и рекомендаций по эксплуатации.
- Обнаружения в тренажере посторонних предметов, насекомых, иных посторонних материалов или веществ, либо при наличии в тренажере большого количества отходов, свидетельствующих об эксплуатации со снятым или неправильно установленным защитным кожухом, если поломка вызвана этой причиной.
- Некачественной сборки (отсутствия смазки в узлах, требующих смазки при сборке; не достаточная затяжка крепежных элементов, приведшая к их раскручиванию в процессе эксплуатации; повреждения резьбы во время сборки; неотрегулированных компенсаторов неровностей пола и т. д.)
- Естественного износа и стирания компонентов в результате нормального использования (например, резиновых и пластиковых деталей; подвижных механизмов; сочленений; элементов питания и батарей; наклеек; спинок сидений, валиков из кожзаменителя (поролон, пенорезины); кнопочных мембран консоли и ручек управления; поручней из пенорезины.
- Ненадлежащего технического обслуживания; неправильного размещения; повреждения, вызванного низкой или высокой температурой, водой, ударами; преднамеренного изменения конструкции и т. д.
- Проявления статического электричества.
- Перепадов напряжения в сети электропитания приведших к повреждению электронных узлов. Шнуры питания, в случае повреждения изоляции подлежат обязательной замене без согласия владельца (услуга платная).
- Механических повреждений, нанесенных изделию во время транспортировки, хранения и использования изделия покупателем.
- Действий третьих лиц; непреодолимой силы; стихийных бедствий; неблагоприятных атмосферных воздействий и или внешних воздействий агрессивных сред.

3. Обязанности покупателя

3.1 Сохранять накладную (товарный чек), фискальный чек и гарантийный талон.

3.2 Эксплуатировать и обслуживать изделие в строгом соответствии с прилагаемым «руководством по эксплуатации» и приложению к гарантийному талону. Регулярно (не реже одного раза в 6 месяцев) проводить техническое обслуживание тренажера (протяжка и смазка соединений) или чаще в случаях усиленной эксплуатации.

3.3 В случае возникновения неисправности зафиксируйте её с помощью средств фото/ видео фиксации и передайте информацию сотрудникам сервисного центра (Контакты сервисного центра: +7(499) 677-5632 доб.2, E-mail: service@wellfitness.ru). Не пытайтесь устранять неисправности самостоятельно без консультации с сотрудниками сервисной службы.

4. Дополнительно

4.1 Ремонт и замена запасных частей в пост гарантийный период осуществляется на платной основе.

4.2 Возможно продление гарантийного срока до 24 месяцев за дополнительную плату. Договор должен быть заключен до истечения срока гарантии.

4.3 Техническое обслуживание в течение гарантийного срока может быть выполнено сотрудниками сервисного центра на платной основе.

4.4 Изготовитель оставляет за собою право вносить изменения в конструкцию и в принципиальную схему изделия не ухудшающие его характеристики.

Контакты сервисного центра: +7(499) 677-5632 доб.2, E-mail: service@wellfitness.ru



Беговая дорожка CardioPower TT35

Официальный дистрибьютор в России компания WellFitness
+7 (499) 6775632 / 8 (800) 7751217
www.wellfitness.ru
service@wellfitness.ru